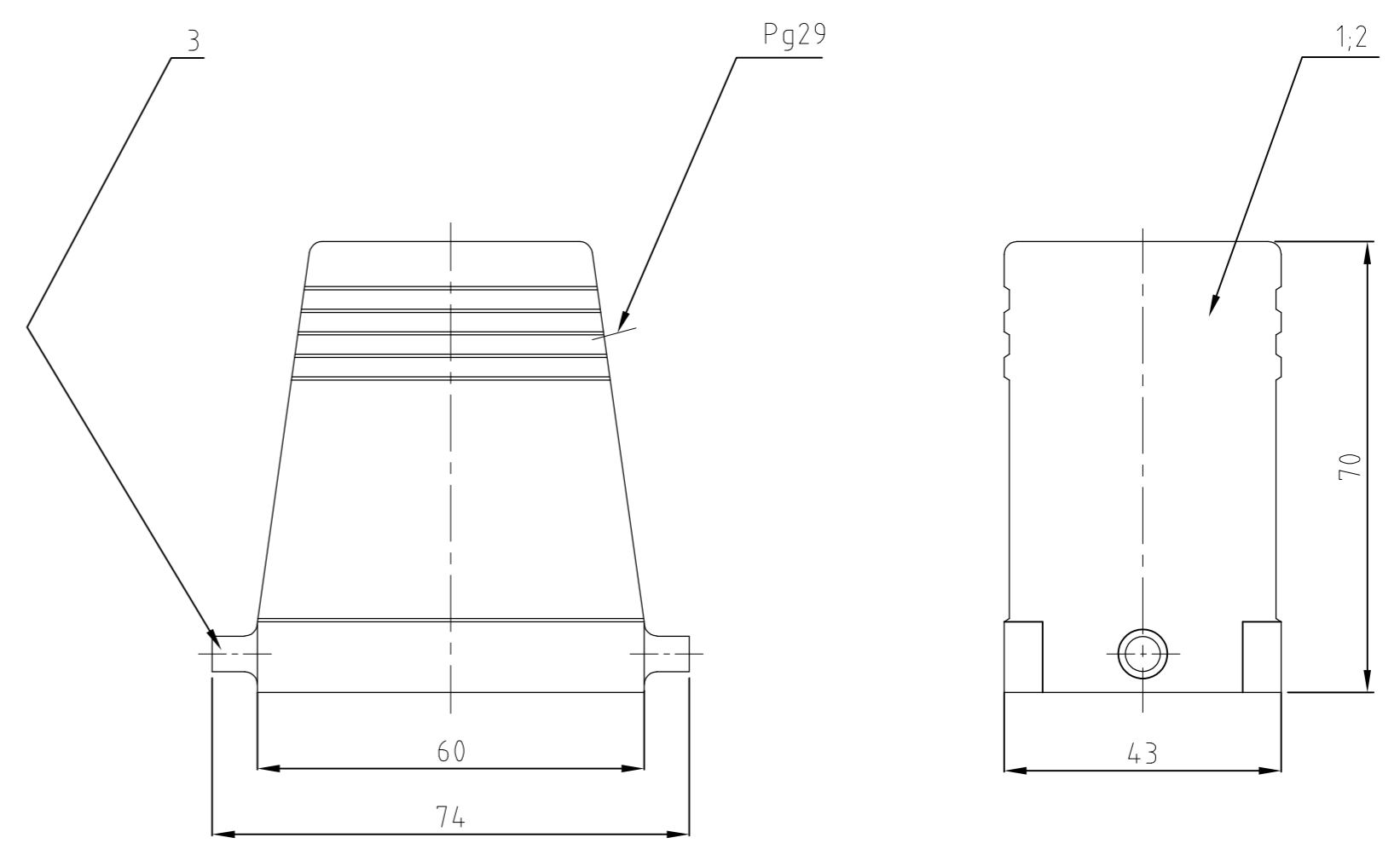
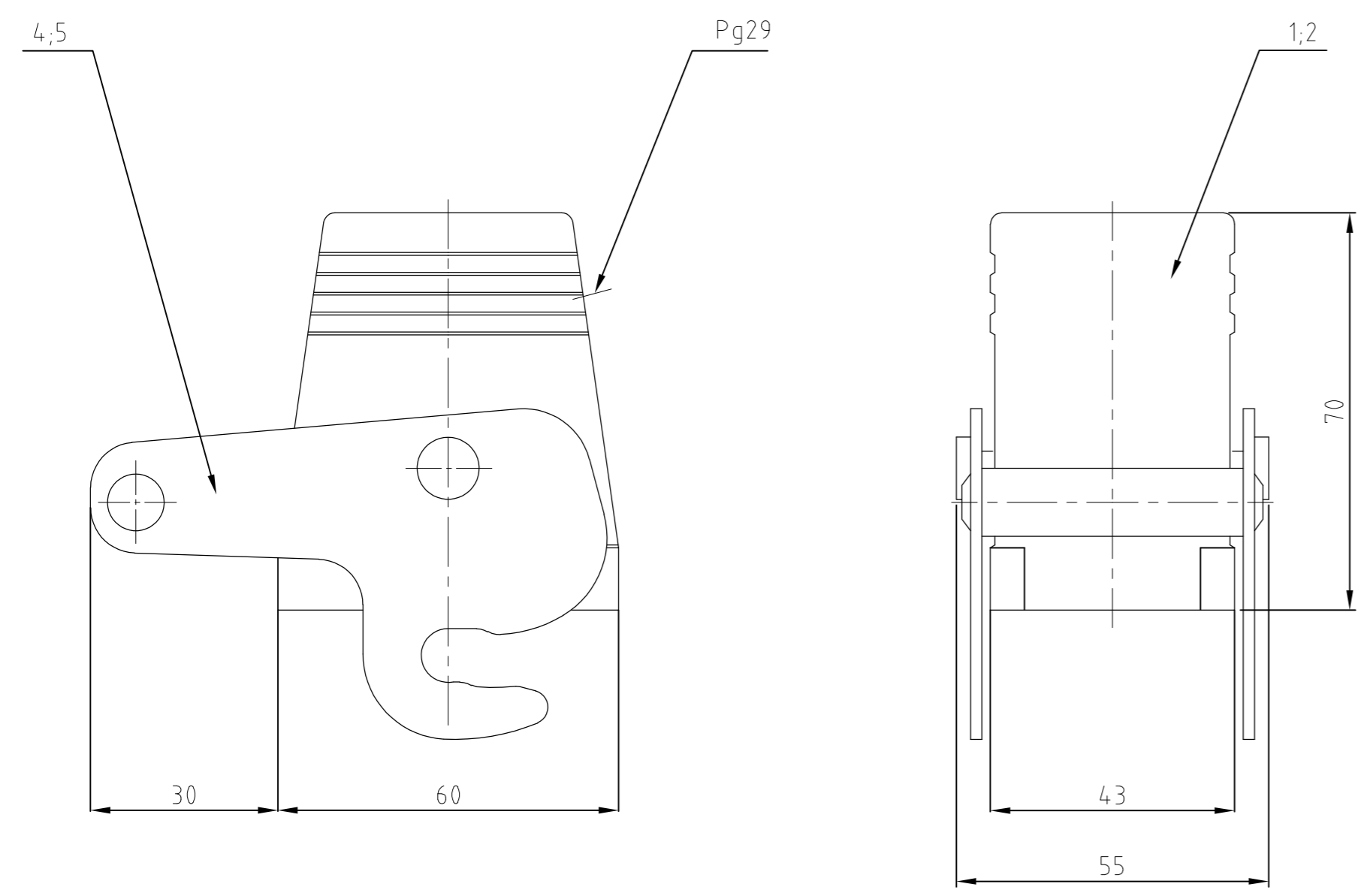
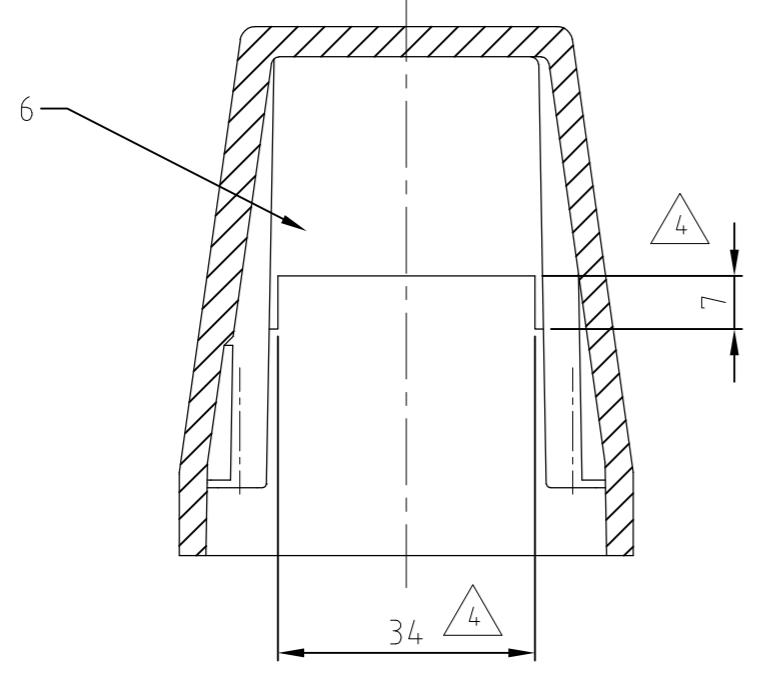
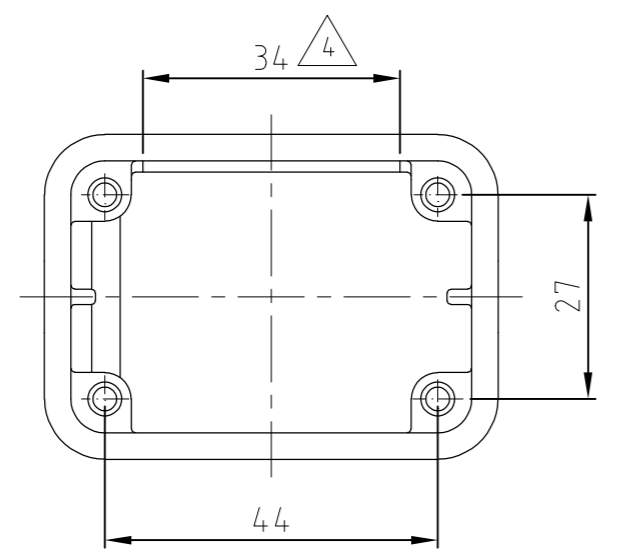


LOC	DIST	REVISIONS				
P	LTR	DESCRIPTION	DATE	DWN	APVD	
PROJEKT NR:		A4	Zeichnung überarbeitet; EG00-2379-03	01.07.03	SR	SM
		A5	REVISED PER ECO-0-024717	06NOV09	KK	AEG



4 gültig nur für PN 0-1/5
Wandverstärkung auf Maß 34 abgefräst



- Notes
- 1 Material: Housing: aluminium diecasting alloy
 - 2 Surface: - Powder varnish grey
- aluminium oxid +
Varnish black
 - 3 Varnish on the inside not necessarily
 - 5 OBSOLETE PARTS: OBSOLETE CIS
STREAMLINING PER D.RENAUD/D.SINISI

- Bemerkungen
- 1 Material: Gehäuse: Alu-Druckguß-Legierung
 - 2 Oberfläche: - Pulverbeschichtung grau
- Aluminium-oxid-Schicht +
Lackierung schwarz
 - 3 Lackierung im Gehäuseinnere ist nicht notwendig

5	4	3	2	1	DESCRIPTION / BESCHREIBUNG	MATERIAL	SURFACE / OBERFLÄCHE	COLOR / FARBE	ITEM NO. POS.	REMARKS / BEMERKUNGEN
				1	Steckergehäuse HD/hood	aluminium/ALU	-	grey/grau	6	Wandverstärkung abgefräst
				1	ZB-Zentralbügel/zentral clip	V2A/stainless steel	blank/even		5	
		1		1	ZB-Zentralbügel/Central clip	stahl/steel	verzinkt/zink plated	blau/blue	4	
			2		LB-Bügelbolzen/clip bolt	V2A/stainless steel	blank/even		3	
		1	1		Steckergehäuse HD-K/hood	aluminium/ALU	aluminium oxid	black/schwarz	2	
		1	1		Steckergehäuse HD/hood	aluminium/ALU	-	grey/grau	1	
HD-Z.16.STS-ZB.1.29.G	HD-K.Z.16.STS-ZB.1.29.G	HD-Z.16.STS-ZB.1.29.G	HD-K.Z.16.STS.1.29.G	HD.16.STS.1.29.G	ORDERING TEXT / BESTELLTTEXT	<p>THIS DRAWING IS A CONTROLLED DOCUMENT FOR AMP INCORPORATED. IT IS SUBJECT TO CHANGE AND THE CONTROLLING ENGINEERING ORGANIZATION SHOULD BE CONTACTED FOR THE LATEST REVISION.</p> <p>DIMENSIONS: mm</p> <p>TOLERANCES UNLESS OTHERWISE SPECIFIED: ALLGEMEINTOLERANZEN</p> <p>0 PLC ±0.1 1 PLC ±0.2 2 PLC ±0.3 3 PLC ±0.5</p> <p>ANGLES / WINKEL #</p> <p>FINISH / OBERFLÄCHE / FARBE</p>		<p>DWN Schneider 07.08.2000</p> <p>CHK Schweiger 07.08.2000</p> <p>APVD -</p> <p>NAME HTS Elektrotechnik</p> <p>PRODUCT SPEC 108-74001/74003</p> <p>APPLICATION SPEC 114-74001/74004/74005</p> <p>WEIGHT -</p> <p>CUSTOMER DRAWING</p>	<p>HTS Elektrotechnik 53819 Neunkirchen, Germany</p> <p>HOOD STECKERGEHÄUSE HD.16.STS.1.29.G</p> <p>SIZE A2</p> <p>CAGE CODE 00779</p> <p>DRAWING NO. ZEICHNUNGS-NR. C=1102464</p> <p>RESTRICTED TO NUR FUER -</p> <p>MASSSTAB 1:1</p> <p>BLATT 1</p> <p>OF 1</p> <p>REV A5</p>	